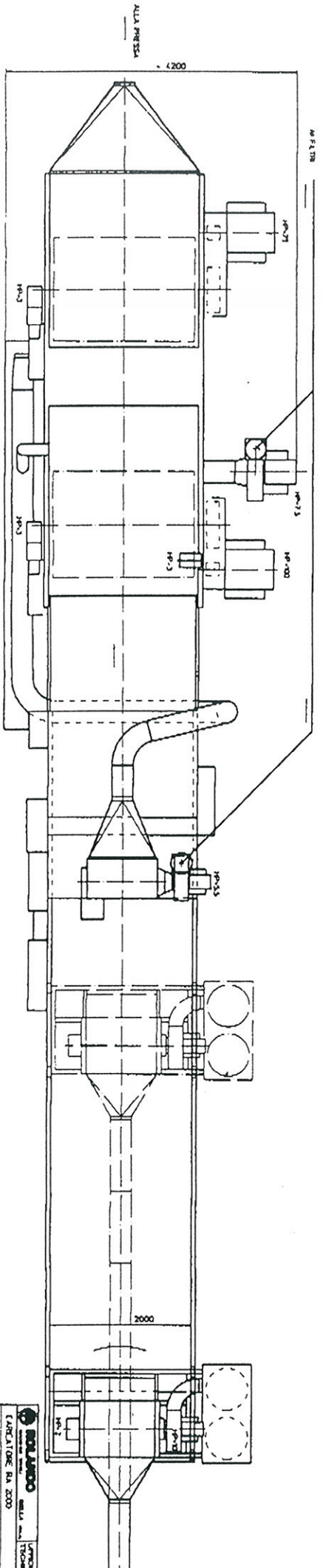
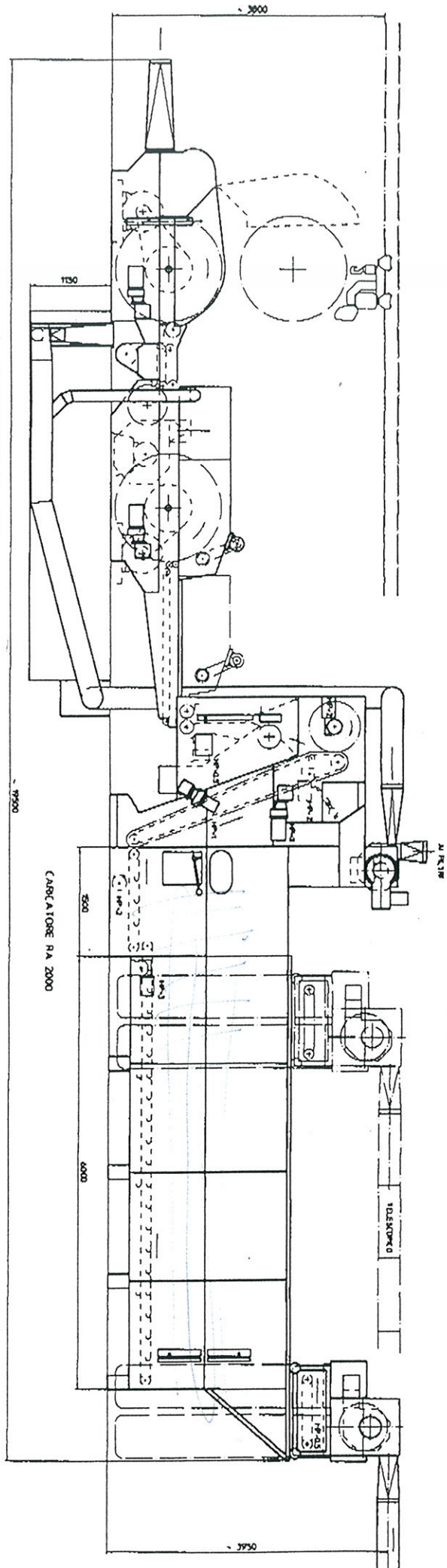


4m. espid.



ROLANDO	
MACCHINE	TECNOLOGIA
SPLACATORE RA 2000	
SPLACATORE RA 912 - 2000	
04028	