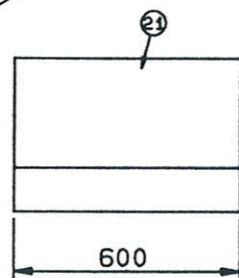
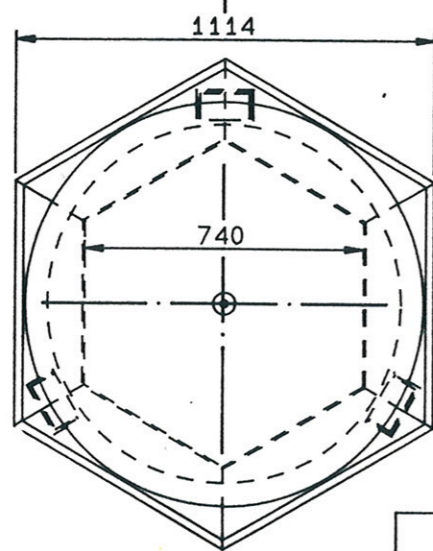
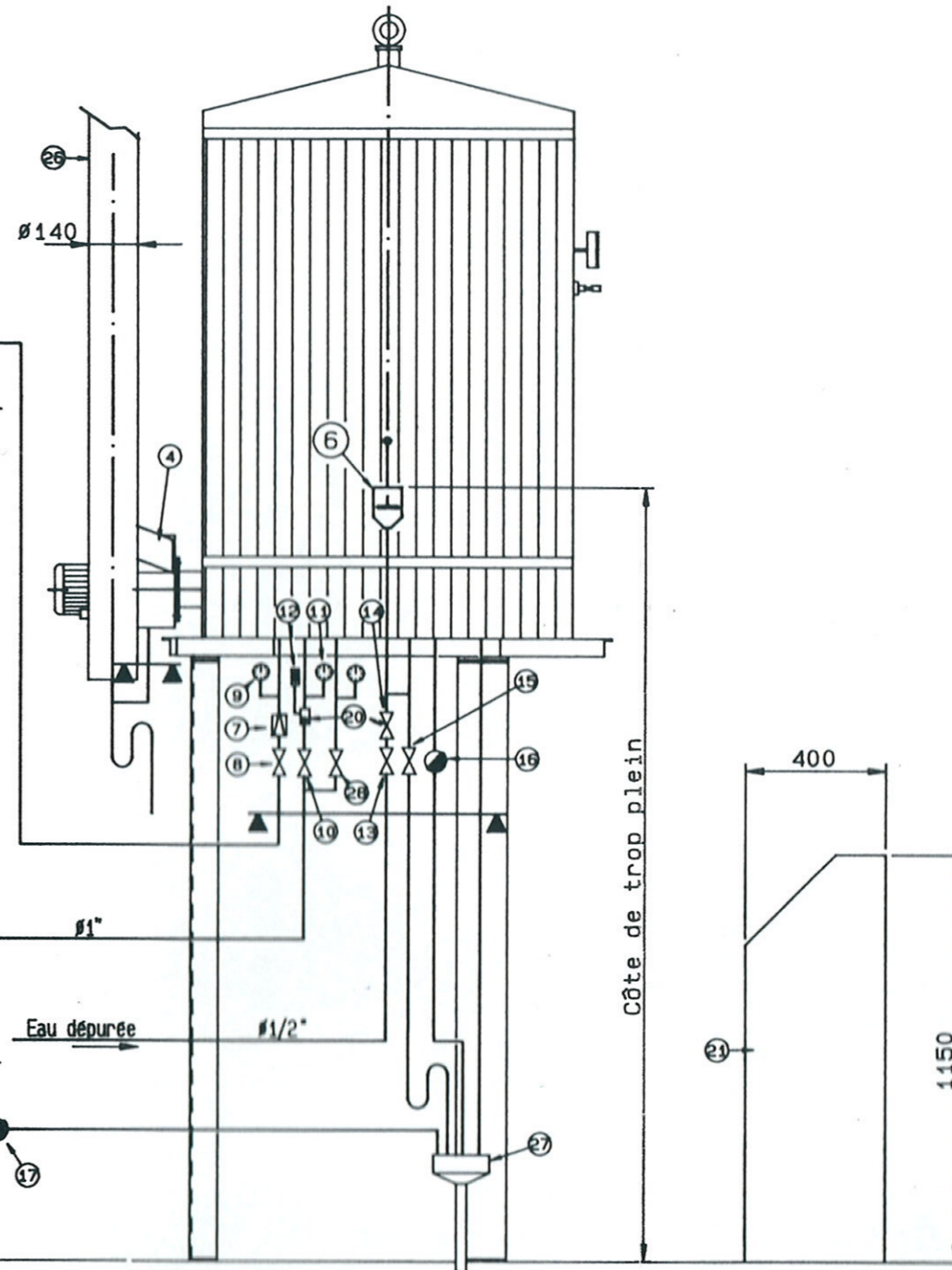
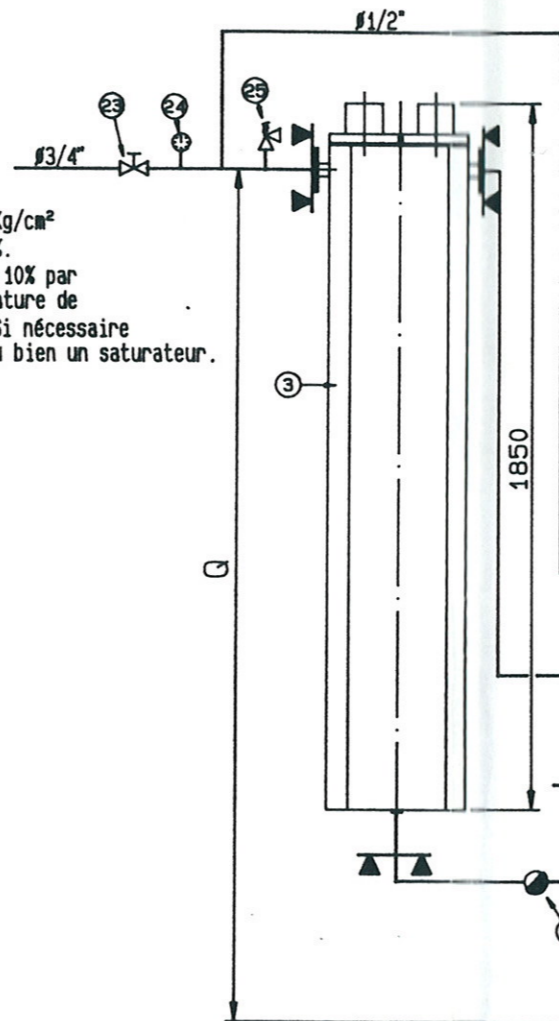


Vapeur saturée a 4 Kg/cm²
avec humidité max=3%.
Surchauffage max + 10% par
respect à la température de
la vapeur saturée. Si nécessaire
monter un séchoir ou bien un saturateur.



▲▲ Limites de fourniture

| | | | | | | |
|---|----------------|---|------------|-------|------|----------------|
| Scala 1: 20 | Dis: Contr: | Data 20-06-95 | Modifiche: | Q.ta' | Mat. | LAV .3025 |
| Telefono: 02-9689641-2-3-4 Telex: 331657 Arioli I Telefax: 02-9681951 A rioli & c. s.r.l. | | Descrizione: VAS LABO S.A.E.M. FRANCIA | | | | Codice 3729 |