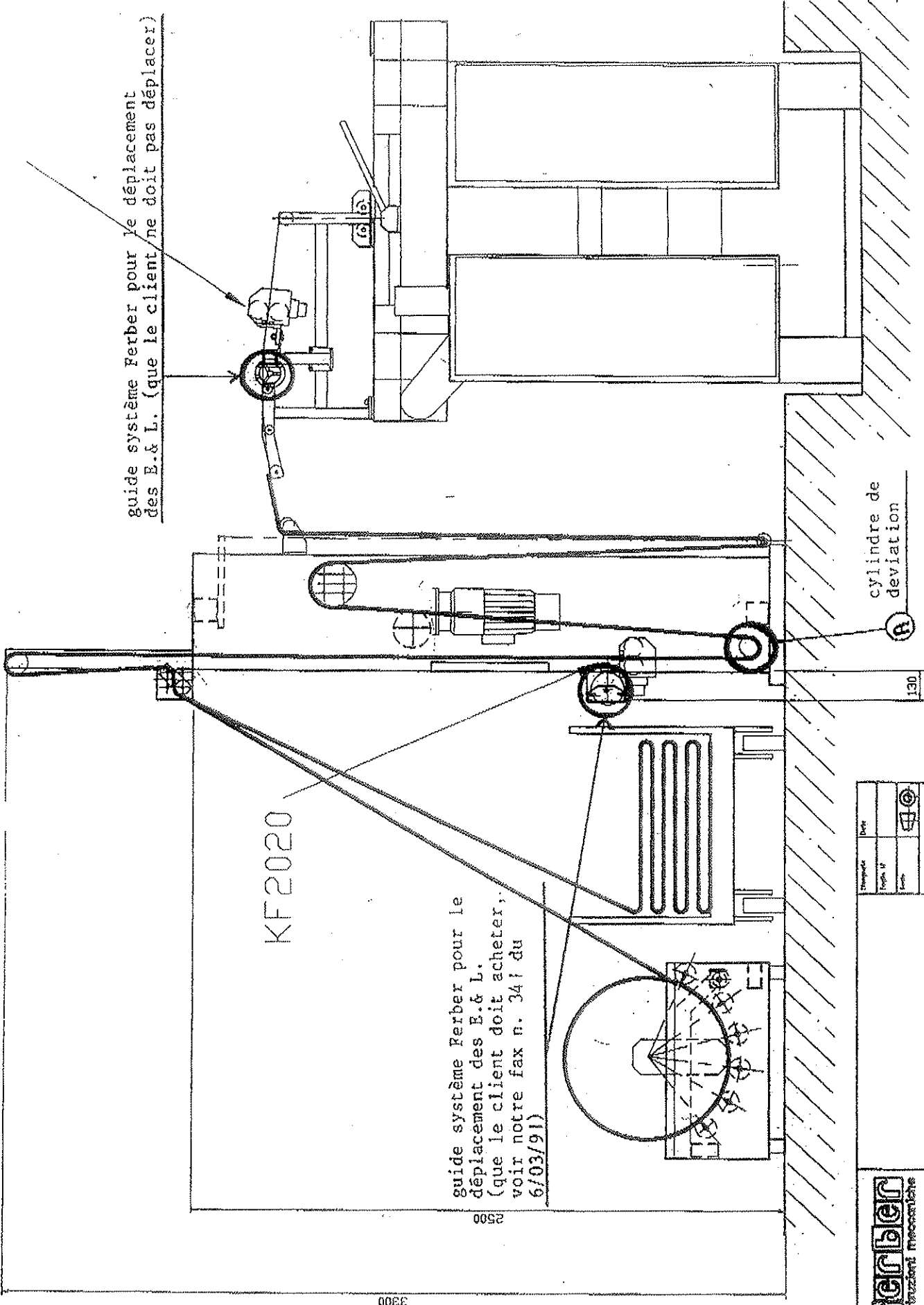


Disponibile *semp* vente.

Caractéristiques:

- Hauteur tissu:
 - . largeur tissu côté pliage: jusqu'à 2000 mm.
- Mesures plateau:
 - . largeur: 2100 mm.
 - . profondeur: 1200 mm.
 - . hauteur tas de tissu sur palette: 1400 mm. avec tissu hauteur nominale 1000 mm. min.
- Longueur pli: réglable de 800 mm. à 1100 mm.
- Vitesse de travail: 0-60/80 m/mn. (considérée avec pliage max.) avec réglage électronique par potentiomètre
- Tableau électrique intégré dans la structure
- Tension de sécurité aux commandes électriques: 24 V
- Tension d'alimentation: 380 V - 50 Hz triphase
- Consommation d'énergie électrique: 6 Kw
- Alimentation pneumatique: 6 ATM.
- Cellules photo-électriques de fin tissu sur groupe alimentateur
- Boutons d'urgence aux 4 cotés de la machine.



guide système Ferber pour le déplacement des E.& L. (que le client ne doit pas déplacer)

KF2020

guide système Ferber pour le déplacement des E.& L. (que le client doit acheter, voir notre fax n. 341 du 6/03/91)

cylindre de deviation

130

Emploie	Date
Exp. N°	
Empl.	
N°	
Faites un copy à partir de ceci.	

FERBER
 costruzioni meccaniche
 22047 MORGALLA (CO) ITALIA
 Questo disegno non può essere ristampato, ecc.

3300

0000